

STALLUX TERMO

1,22

U_d VALUE
(W/m² * K)



MAXIMÁLNÍ
ZATÍŽENÍ



TLOUŠŤKA
ZATEPLENÉHO
VÍKA



TĚSNĚNÍ



PATKY



MADLO



ROKY
ZÁRUKY



OMAN[®]



STALLUX TERMO

Půdní schody **STALLUX TERMO** se vyznačují jednoduchým těsněním a poklopem o tloušťce 26 mm. Model **STALLUX TERMO** je ideální pro podmínky, kdy je podkroví špatně izolované a vyžaduje dodatečnou tepelnou izolaci. Charakteristickým rysem schodů **STALLUX TERMO** je robustní a extrémně odolný kovovo-dřevěný třídílný žebřík. Schody jsou opatřeny protiskluzovými patkami, které dokonale přilnou k podlaze, zabraňují poškrábání povrchu podlahy a tvoří estetickou úpravu žebříku po jeho seříznutí. Pro zvýšení bezpečnosti a komfortu používání byly schody **STALLUX TERMO** vybaveny stabilním a odolným zábradlím. S ohledem na pohodlí uživatele bylo zábradlí navrženo tak, aby mohlo být instalováno na levé nebo pravé straně, v závislosti na preferencích zákazníka. Vynikající kvalita materiálů použitých při výrobě schodů a pozornost věnovaná každému detailu povrchové úpravy znamenají, že schody uspokojí i ty nejnáročnější zákazníky a jejich maximální zatížení při používání je až 160 kg.

Technické údaje

Tloušťka zatepleného víka	26 mm
Tloušťka tepelné izolace	20 mm
Barva víka, oboustranně	bílá
Dřevěný a kovový žebřík	3 sekce
Výška dřevěného rámu	135 mm
Šíře žebříku	400 mm
Šířka stupně	359 mm
Hloubka stupně	80 mm
Max. podschodnice	148 cm
Radius otevření	166 cm
Max. výška podlaží	280 cm

Rozměry krabice [cm]

Vnější rozměry rámu, montážní otvor větší o 2 cm

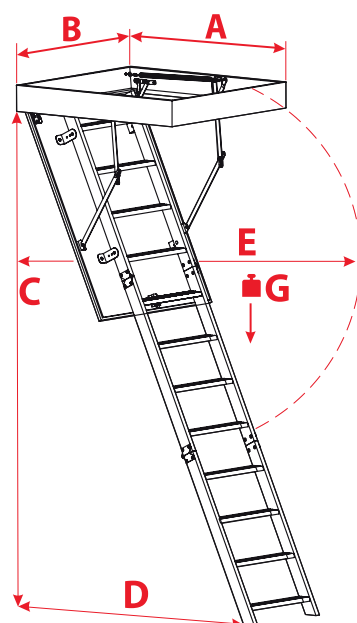
110 x 55	120 x 55	130 x 55	140 x 55
110 x 60	120 x 60	130 x 60	140 x 60
110 x 70	120 x 70	130 x 60	140 x 60

Vlastní rozměry

MIN-MAX DÉLKA	110 - 140 cm
MIN-MAX ŠÍŘKA	54 - 80 cm

*Atypické rozměry jsou k dispozici v celých rozměrech.
Velikost atypických schodu nesmí překročit 1m2.

Technický výkres



A > 110

C	280 cm
D	148 cm
E	166 cm
G	160 kg

A = 110

C	280 cm
D	134 cm
E	160 cm
G	160 kg

Další příslušenství



PRKNO
KAMUFLÁŽ



NASTAVIT
MONTÁŽNÍ



ZÁBRADLÍ
VSTUP