

# SOLID TERMO

1,22

**U<sub>d</sub> VALUE**  
(W/m<sup>2</sup> \* K)



MAXIMÁLNE  
ZAŤAŽENIE



HRÚBKA  
OTEPLENÉHO  
POKLOPU



TESNENIE



STOJANY



ROČNÁ  
ZÁRUKA



V SÚLADE S  
NORMOU



**OMAN**<sup>®</sup>



# SOLID TERMO

Podkrovné schody **SOLID TERMO** sa vyznačujú jednoduchým tesnením a 26 mm hrubým krytom. Model **SOLID TERMO** je ideálny pre podmienky, keď je podkrovia slabo izolované a vyžaduje si dodatočnú tepelnú izoláciu. Použitie robustného kovového rebríka typu **SOLID** znamená, že maximálne zaťaženie pri používaní schodov je až 210 kg. Schody sú vybavené protišmykovými pätkami, ktoré dokonale prilnú k podlahe, čím zabraňujú poškrabaniu povrchu podlahy a zabezpečujú estetickú úpravu rebríka po jeho zrezaní. Vynikajúca kvalita materiálov použitých pri výrobe schodov a pozornosť venovaná každému detailu povrchovej úpravy znamenajú, že schody uspokojia aj tých najnáročnejších zákazníkov.

## Technické dáta

Hrúbka otepleného poklopu	26 mm
Hrúbka termickej izolácie	20 mm
Farba poklopu, obojstranný	biely
Kovový rebrík	3 oddiely
Výška rámu	135 mm
Šírka rebríka	400 mm
Šírka stupňa	361 mm
Hĺbka stupňa	80 mm
Podstupnica	148 cm
Polomer otvárania	166 cm
Max. výška poschodia	280 cm

## Rozmery škatule [cm]

Vonkajšie rozmery rámu, montážny otvor väčší o 2 cm

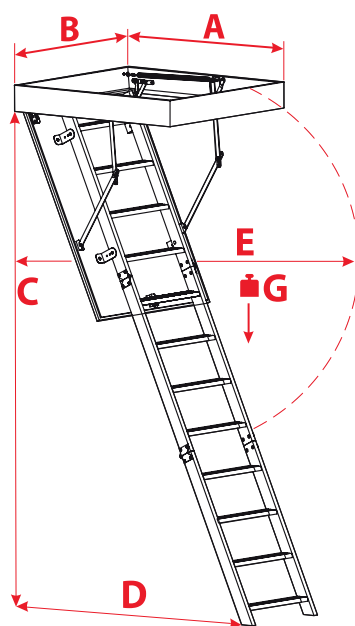
110 x 55	120 x 55	130 x 55	140 x 55
110 x 60	120 x 60	130 x 60	140 x 60
110 x 70	120 x 70	130 x 70	140 x 70

## Vlastné rozmery

MIN-MAX DĹŽKA	110 - 140 cm
MIN-MAX ŠÍRKA	54 - 80 cm

\*Atypické veľkosti sú k dispozícii v plných rozmeroch.  
Veľkosť atypických schodov nesmie presiahnuť 1 m<sup>2</sup>.

## Technický výkres



A > 110

C	280 cm
D	148 cm
E	166 cm
G	190 kg

A = 110

C	280 cm
D	134 cm
E	160 cm
G	190 kg

## Ostatné príslušenstvo



DOSKA  
KAMUFLÁŽ



MNOŽINA  
MONTÁŽ



ZÁBRADLIE  
VSTUP