

SOLID POLAR

0,36

U_d VALUE
(W/m² * K)



MAXIMÁLNE
ZATAŽENIE



STOJANY



TESNENIE



RUKOVÄŤ



DODATOČNÝ
STUPEŇ



ROČNÁ
ZÁRUKA



HRÚBKA
OTEPLENÉHO
POKLOPU

4 TRIEDA
TESNOSTI



VSÚLADE S
NORMOU



OMAN[®]



SOLID POLAR

Schodisko **SOLID POLAR** má dvojité tesnenie a 86 mm hrubý poklop, vďaka čomu dokonale funguje za všetkých podmienok a prispieva aj k výraznému zníženiu nákladov spojených s vykurovaním domu alebo bytu. Schodisko **POLAR** má najlepší súčiniteľ prechodu tepla na trhu $U=0,36$ a najvyššiu triedu vzduchotesnosti 4. Vďaka svojim vynikajúcim parametrom je schodisko **POLAR** ideálne na inštaláciu v priestoroch, kde sa vyskytujú veľké teplotné rozdiely. Výber schodiska **POLAR** je investíciou, ktorá vám umožní znížiť straty vykurovaného vzduchu, zlepšiť úroveň tepelnej izolácie a výrazne znížiť náklady na vykurovanie. Vďaka použitiu robustného kovového rebríka **SOLID** je maximálne zaťaženie pri používaní schodiska až 210 kg. Schody **SOLID POLAR** majú protišmykové pätky, ktoré dokonale prilnú k podlahe, zabraňujú poškrabaniu povrchu podlahy a po zrezaní rebríka tvoria jeho estetickú úpravu. Na zvýšenie bezpečnosti a komfortu používania sú schody **SOLID POLAR** vybavené stabilným a odolným zábradlím. S ohľadom na pohodlie používateľa bolo zábradlie navrhnuté tak, aby ho bolo možné inštalovať na ľavej alebo pravej strane v závislosti od preferencií zákazníka. Vynikajúca kvalita materiálov použitých pri výrobe schodov a pozornosť venovaná každému detailu povrchovej úpravy znamenajú, že schody uspokojia aj tých najnáročnejších zákazníkov. Výberom najlepších zateplených podkrovných schodov na trhu znížujete náklady spojené s vykurovaním, a tým skutočne prispievate k boju za lepšiu klímu.

Technické dáta

Hrúbka otepleného poklopu	86 mm
Hrúbka termickej izolácie	80 mm
Farba poklopu, obojstranný	biely
Kovový rebrík	3 oddiely
Výška rámu	170 mm
Šírka rebríka	400 mm
Šírka stupňa	361 mm
Hĺbka stupňa	80 mm
Podstupnica	147 cm
Polomer otvárania	169 cm
Max. výška poschodia	280 cm

Rozmery škatule [cm]

Vonkajšie rozmery rámu, montážny otvor väčší o 2 cm

113 x 55*	120 x 55*	130 x 55*	140 x 55*
113 x 60	120 x 60	130 x 60	140 x 60
113 x 70	120 x 70	130 x 70	140 x 70

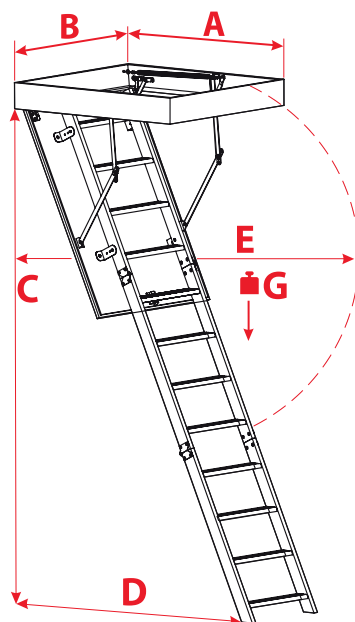
*bez možnosti montáže rukovätí

Vlastné rozmery

MIN-MAX DĹŽKA	(113) 120 - 140 cm
MIN-MAX ŠÍRKA	54 - 80 cm

*Atypické veľkosti sú k dispozícii v plných rozmeroch. Veľkosť atypických schodov nesmie presiahnuť 1 m².

Technický výkres



A > 113

C	280 cm
D	147 cm
E	169 cm
G	210 kg

A < 113

C	280 cm
D	139 cm
E	165 cm
G	210 kg

Ostatné príslušenstvo



DOSKA
KAMUFLÁŽ



MNOŽINA
MONTÁŽ



ZÁBRADLIE
VSTUP