

SOLID POLAR

0,36

U_d VALUE
(W/m² * K)



MAXIMÁLNÍ
ZATÍŽENÍ



PATKY



TĚSNĚNÍ



MADLO



PŘÍDAVNÝ
STUPEŇ



ROKY
ZÁRUKY



TLOUŠŤKA
ZATEPLENÉHO
VÍKA

4 TRÍDA
VZDUCHO
TĚSNOSTI

EN
14975
SHODA
S NORMOU



OMAN[®]



SOLID POLAR

Schodiště **SOLID POLAR** má dvojité těsnění a poklop o tloušťce 86 mm, díky čemuž výborně funguje za všech podmínek a zároveň přispívá k výraznému snížení nákladů spojených s vytápěním domu nebo bytu. Schodiště **POLAR** se vyznačuje nejlepším součinitelem prostupu tepla na trhu $U=0,36$ a nejvyšší třídou těsnosti 4. Díky svým vynikajícím parametrům jsou schody **POLAR** ideální pro instalaci v místech, kde se vyskytují velké teplotní rozdíly. Volba schodiště **POLAR** je investicí, která vám umožní snížit ztráty ohřátého vzduchu, zlepšit úroveň tepelné izolace a výrazně snížit náklady na vytápění. Díky použití robustního kovového žebříku typu **SOLID** je maximální zatížení při používání schodů až 210 kg. Schody **SOLID POLAR** posiadają antypoślizgowe stopki, które doskonale przylegają do podłoża, zapobiegają rysowaniu się powierzchni podłogi oraz stanowią estetyczne wykończenie drabinki po jej docięciu. Dla zwiększenia bezpieczeństwa oraz wygody użytkownika, schody **SOLID POLAR** zostały wyposażone w stabilną oraz wytrzymałą poręcz. W dbałości o wygodę użytkownika, poręcz została zaprojektowana w taki sposób, aby można było zamontować ją po lewej lub prawej stronie, w zależności od preferencji klienta. Doskonała jakość materiałów użytych do produkcji schodów oraz dbałość o każdy szczegół wykończenia powodują, że schody zadowolą nawet najbardziej wymagających klientów. Wybierając najlepiej ocieplone schody strychowe na rynku ograniczysz koszty związane z ogrzewaniem, a tym samym realnie przyczyniasz się do walki o lepszy klimat.

Technické údaje

Tloušťka zatepleného víka	86 mm
Tloušťka tepelné izolace	80 mm
Barva víka, oboustranně	bílá
Kovový žebřík	3 sekce
Výška dřevěného rámu	170 mm
Šíře žebříku	400 mm
Šířka stupně	361 mm
Hloubka stupně	80 mm
Max. podschodnice	147 cm
Radius otevření	169 cm
Max. výška podlaží	280 cm

Rozměry krabice [cm]

Vnější rozměry rámu, montážní otvor větší o 2 cm

113 x 55*	120 x 55*	130 x 55*	140 x 55*
113 x 60	120 x 60	130 x 60	140 x 60
113 x 70	120 x 70	130 x 70	140 x 70

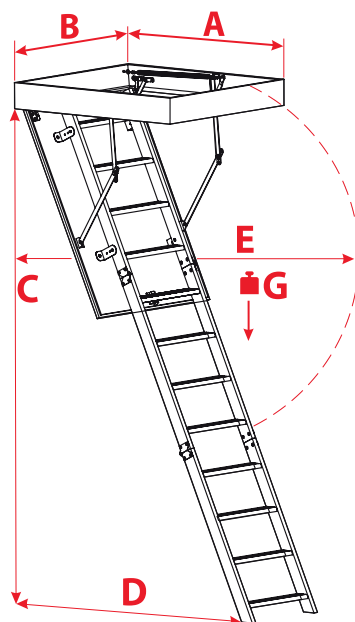
*není možnost instalace madel

Vlastní rozměry

MIN-MAX DÉLKA	(113) 120 - 140 cm
MIN-MAX ŠÍŘKA	54 - 80 cm

*Atypické rozměry jsou k dispozici v celých rozměrech.
Velikost atypických schodu nesmí překročit 1m2.

Technický výkres



A > 113

C	280 cm
D	147 cm
E	169 cm
G	210 kg

A < 113

C	280 cm
D	139 cm
E	165 cm
G	210 kg

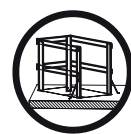
Další příslušenství



PRKNO
KAMUFLÁŽ



NASTAVIT
MONTÁŽNÍ



ZÁBRADLÍ
VSTUP