

# Rolety Den a Noc

Rolety DEN A NOC jsou elegantním řešením Vašeho soukromí v noci a stíněním ve dne. Rolety vynikají prémiovou kvalitou tkanin a luxusním vzhledem.

Roleta funguje na principu dvou překrývajících se vrstev, kde se střídají průhledné a neprůhledné vodorovné pruhy. Platí zde, že čím světlejší barva, tím více světla.

Montáž rolety DEN A NOC je velmi jednoduchá, bez potřeby vrtání do rámu okna. Jednoduše se zavěsí na okenní křídlo.

V ovládacím mechanismu jsou i otvory pro možnost montáže do zdi, nebo stropu. Ovládání pomocí řetízkového mechanismu se umístí dle potřeby na levou, nebo pravou stranu rolety.

Tkaniny v řadě DEN A NOC částečně propouští světlo – nejsou zcela zatemňující.



## Jak správně změřit ideální rozměr rolety?

- Změříme výšku okna a na základě naměřené hodnoty vybereme z nabízených výšek 150, nebo 220 cm.
- Pokud je výška Vašeho okna do 150 cm, pak volíte výšku 150 cm, pokud je výška Vašeho okna od 150 cm do 220 cm, pak volíte výšku 220 cm.
- Změříme šířku okna – ideální je šířka skla včetně zasklívacích lišt. Ke změřené šířce vybereme nejbližší rozměr z nabídky.

Šíře průhledných pruhů je 5,5 cm a plných pruhů 7,5 cm.

## Rozměry rolet DEN a NOC (Š x V)

42 x 150 cm

57 x 150 cm

62 x 150 cm

68 x 150 cm

73 x 150 cm

81 x 150 cm

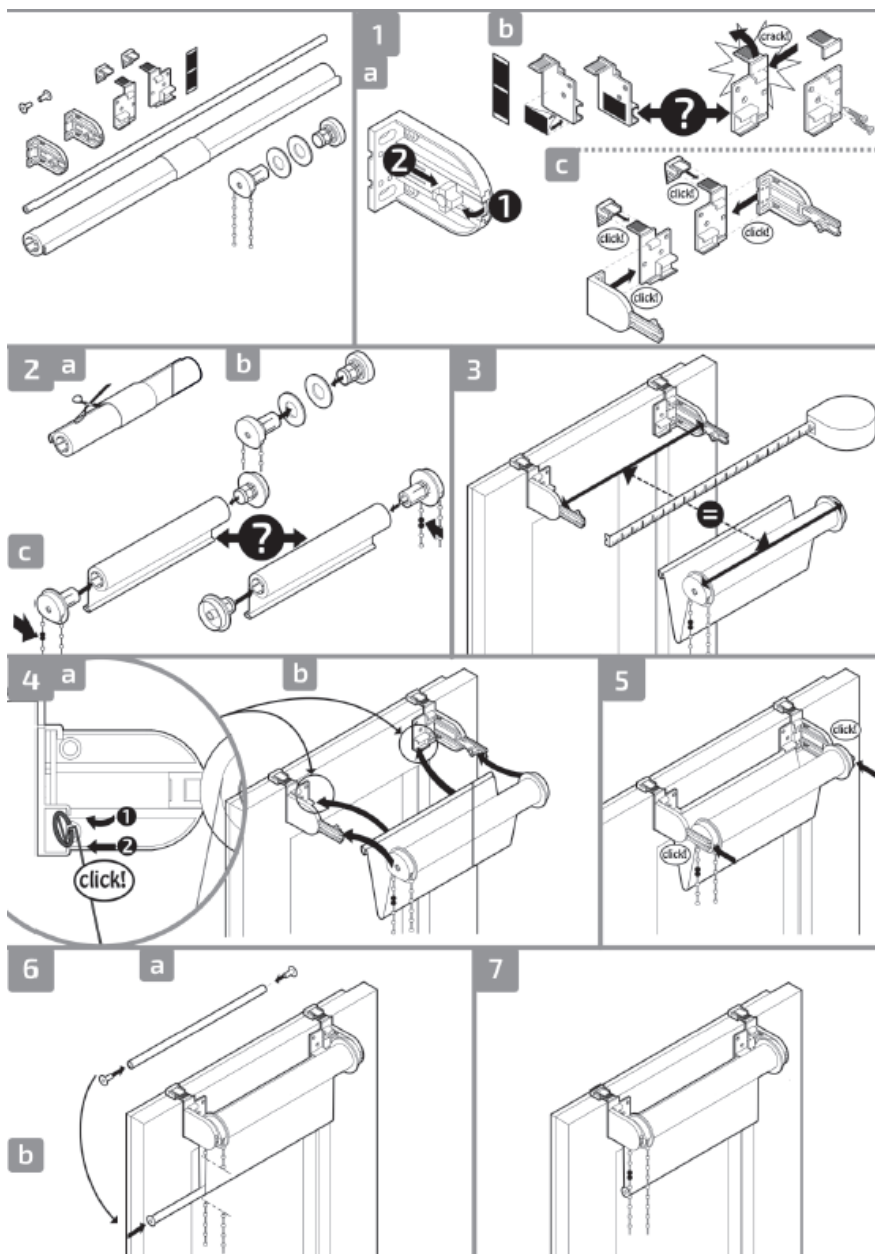
97 x 150 cm

68 x 210 cm





## Návod na montáž rolet DEN A NOC



## Barvy tkanin rolet DEN A NOC



bílá

krémová

pistáciová

běžová

hnědá

sv. hnědá

šedá