

POLAR

0,36

U_d VALUE
(W/m² * K)



MAXIMÁLNÍ
ZATÍŽENÍ



PATKY



TĚSNĚNÍ



MADLO



PŘÍDAVNÝ
STUPEŇ



ROKY
ZÁRUKY



TLOUŠŤKA
ZATEPLENÉHO
VÍKA

4 TŘÍDA
VZDUCHO
TĚSNOSTI



OMAN[®]



POLAR

Schodiště **POLAR** má dvojitě těsnění a poklop o tloušťce 86 mm, díky čemuž funguje perfektně za všech podmínek a zároveň přispívá k výraznému snížení nákladů spojených s vytápěním domu nebo bytu. Schody **POLAR** se vyznačují nejlepším součinitelem prostupu tepla na trhu $U=0,36$ a nejvyšší třídou vzduchotěsnosti 4. Díky svým vynikajícím parametrům jsou schody **POLAR** ideální pro instalaci v místech, kde se vyskytují velké teplotní rozdíly. Volba schodů **POLAR** je investicí, která umožňuje snížit ztráty ohřátého vzduchu, zlepšit úroveň tepelné izolace a výrazně snížit náklady na vytápění. Žebřík **POLAR** má protiskluzové patky, které dokonale přilnou k podlaze, zabraňují poškrábání povrchu podlahy a zajišťují estetickou úpravu žebříku po jeho seřízení. Schody **POLAR** byly vybaveny stabilním a odolným zábradlím, které zvyšuje bezpečnost a komfort používání. S ohledem na pohodlí uživatele bylo zábradlí navrženo tak, aby mohlo být instalováno na levé nebo pravé straně, v závislosti na preferencích zákazníka. Vynikající kvalita materiálů použitých při výrobě schodů a pozornost věnovaná každému detailu povrchové úpravy znamenají, že schody uspokojí i ty nejnáročnější zákazníky a jejich maximální zatížení při používání je až 160 kg. Výběrem nejlepších zateplených půdních schodů na trhu snížíte náklady spojené s vytápěním, a tím skutečně přispějete k boji za lepší klima.

Technické údaje

Tloušťka zatepleného víka	86 mm
Tloušťka tepelné izolace	80 mm
Barva víka, oboustranně	bílá
Dřevěný žebřík	3 sekce
Výška dřevěného rámu	170 mm
Šíře žebříku	400 mm
Šířka stupně	358 mm
Hloubka stupně	80 mm
Max. podschodnice	147 cm
Radius otevření	169 cm
Max. výška podlaží	280 cm

Rozměry krabice [cm]

Vnější rozměry rámu, montážní otvor větší o 2 cm

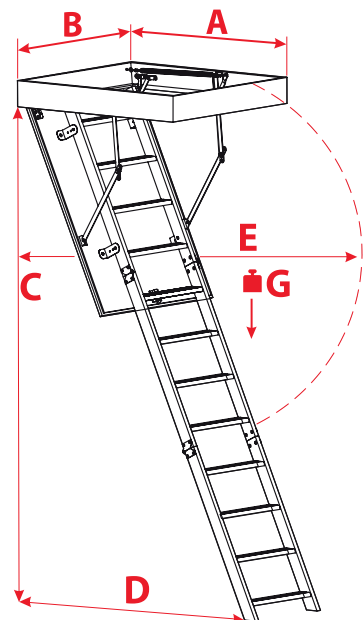
113 x 55	120 x 55	130 x 55	140 x 55
113 x 60	120 x 60	130 x 60	140 x 60
113 x 70	120 x 70	130 x 70	140 x 70

Vlastní rozměry

MIN-MAX DÉLKA	(113) 120 - 140 cm
MIN-MAX ŠÍŘKA	54 - 80 cm

*Atypické rozměry jsou k dispozici v celých rozměrech.
Velikost atypických schodu nesmí překročit 1m2.

Technický výkres



A > 113

C	280 cm
D	147 cm
E	169 cm
G	160 kg

A < 113

C	280 cm
D	139 cm
E	165 cm
G	160 kg

Další příslušenství



PRKNO
KAMUFLÁŽ



NASTAVIT
MONTÁŽNÍ



ZÁBRADLÍ
VSTUP