



EI45

0,54

HODNOTA U_d
($W/m^2 \cdot K$)



**MAXIMÁLNÍ
ZATÍŽENÍ**



TĚSNĚNÍ



**OHNIVZDORNÉ
TĚSNĚNÍ**



**OCHRANNÉ
PATKY**



MADLO



**ROKY
ZÁRUKY**



The mark of
responsible forestry



COMPLIANCE WITH
THE STANDARD

OMAN®

CLASSIC

EI

MINI

FLEX

SOLID

LONG

EI45

66 mm

Půdní schody EI45 jsou vybaveny dvojitým těsněním, včetně jednoho ohnivzdorného těsnění a tloušťky poklopu 66 mm. Půdní schody EI45 splňují třídu požární odolnosti EI45. Model EI45 je ideální pro instalaci v místnostech zvláště náchylných k vypuknutí požáru. Jejich požárně bezpečnostní vlastnosti umožňují účinnou izolaci místnosti, ve které došlo k požáru od podkroví. Půdní schody mají protiskluzové patky, dokonale přilnou k zemi, zabraňují poškrábání podlahy a poskytují estetickou povrchovou úpravu žebříku po jeho zkrácení. Pro zvýšení bezpečnosti a pohodlí při používání jsou půdní schody EI45 vybaveny stabilním a odolným zábradlím. V zájmu uživatelského pohodlí lze madlo instalovat na levou nebo pravou stranu – v závislosti na preferencích zákazníka. Vynikající kvalita materiálů použitých pro výrobu půdních schodů a pozornost věnovaná každému detailu povrchové úpravy zaručují, že schody uspokojí i ty nejnáročnější zákazníky. Jejich maximální zatížení při používání je až 160 kg.

Technické údaje

Šířka víka	66 mm
Tloušťka tepelné izolace	60 mm
Barva víka	bílá
Počet dílů žebříku	3
Výška boxu	170 mm
Šířka žebříku	400 mm
Šířka stupně	358 mm
Hloubka stupně	80 mm
Podschoďnice	145 cm
Rádus otevření	168 cm
Maximální výška místnosti	280 cm

Rozměry výlezu [cm] AxB

120x60 130x60

120x70 130x70

Rozměry vnějšího boxu, montážní otvor je o 2 cm větší.

Příslušenství



Krycí lišta

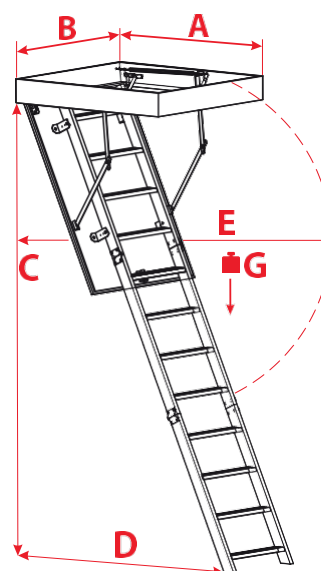


Montážní úhelník



Vstupní bariéra

Technický náčrtek



C	280 cm
D	145 cm
E	168 cm
G	160 kg