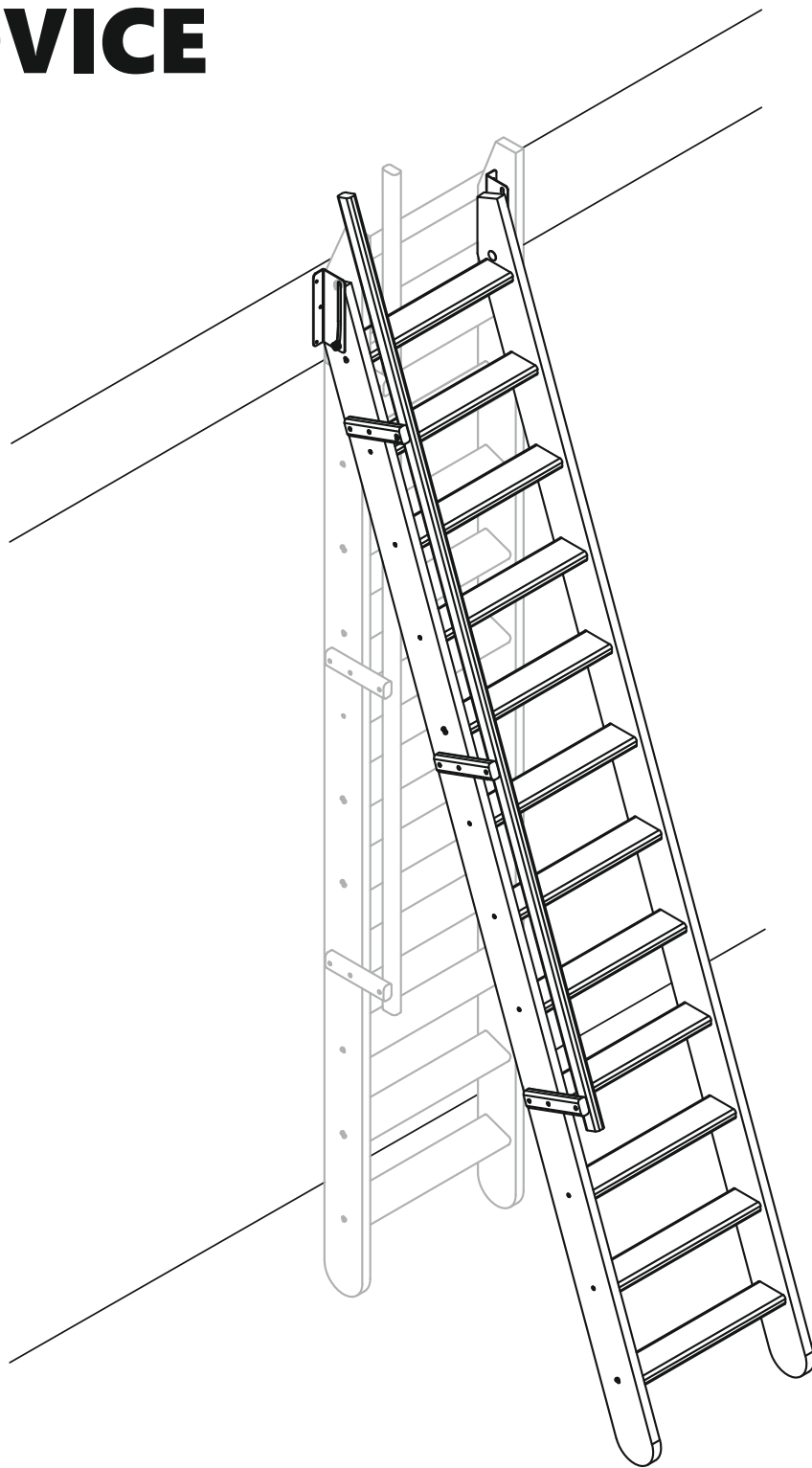


MLYNÁŘSKÉ SCHODY EASY BOROVICE



Vyrobeno v EU



UPOZORNĚNÍ

Pokud výrobek spadne nebo se převrátí, může dojít ke zranění nebo smrti. Aby se zabránilo riziku převrácení, musí být schody trvale připevněny ke stěně nebo stropu.

Zkontrolujte, zda je podklad dostatečně pevný a odolný vůči zatížení schodů k němu připojených. Počítejte také s dodatečnou zátěží, kterou na schody klade uživatel, který je používá.

Výrobek neobsahuje hmoždinky a šrouby nutné k připevnění vodítek schodiště ke stěně/stropu.

Vyberte a použijte šrouby a hmoždinky vhodné pro typ konstrukce stěny/stropu. V případě pochybností vyhledejte radu od příslušného produktového poradce nebo kontaktujte odborníka.

Výrobce nenese odpovědnost za následky instalace schodů v rozporu s konstrukčním návrhem, bezpečnostními požadavky a stavebním zákonem.

Přirozený proces bobtnání a smršťování dřeva v průběhu času může vést k uvolnění šroubových spojů. Pravidelně, alespoň dvakrát ročně, kontrolujte stabilitu všech upevňovacích prvků a dotáhněte všechny uvolněné šrouby.

Maximální zatížení schodiště nesmí přesáhnout 150 kg. Neskákejte po schodech, neohýbejte se ani nestoupejte na části zábradlí. Okamžitě přestaňte schody používat, pokud jsou poškozeny, např. prasknutí nebo vytržení jakýchkoli prvků schodiště.

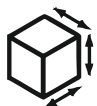
Schody nesmíte používat pod vlivem alkoholu nebo drog.

Používejte žebříkové schůdky jako žebřík, nikoli schodiště plné velikosti – vždy jděte nahoru a dolů čelem ke schodům.

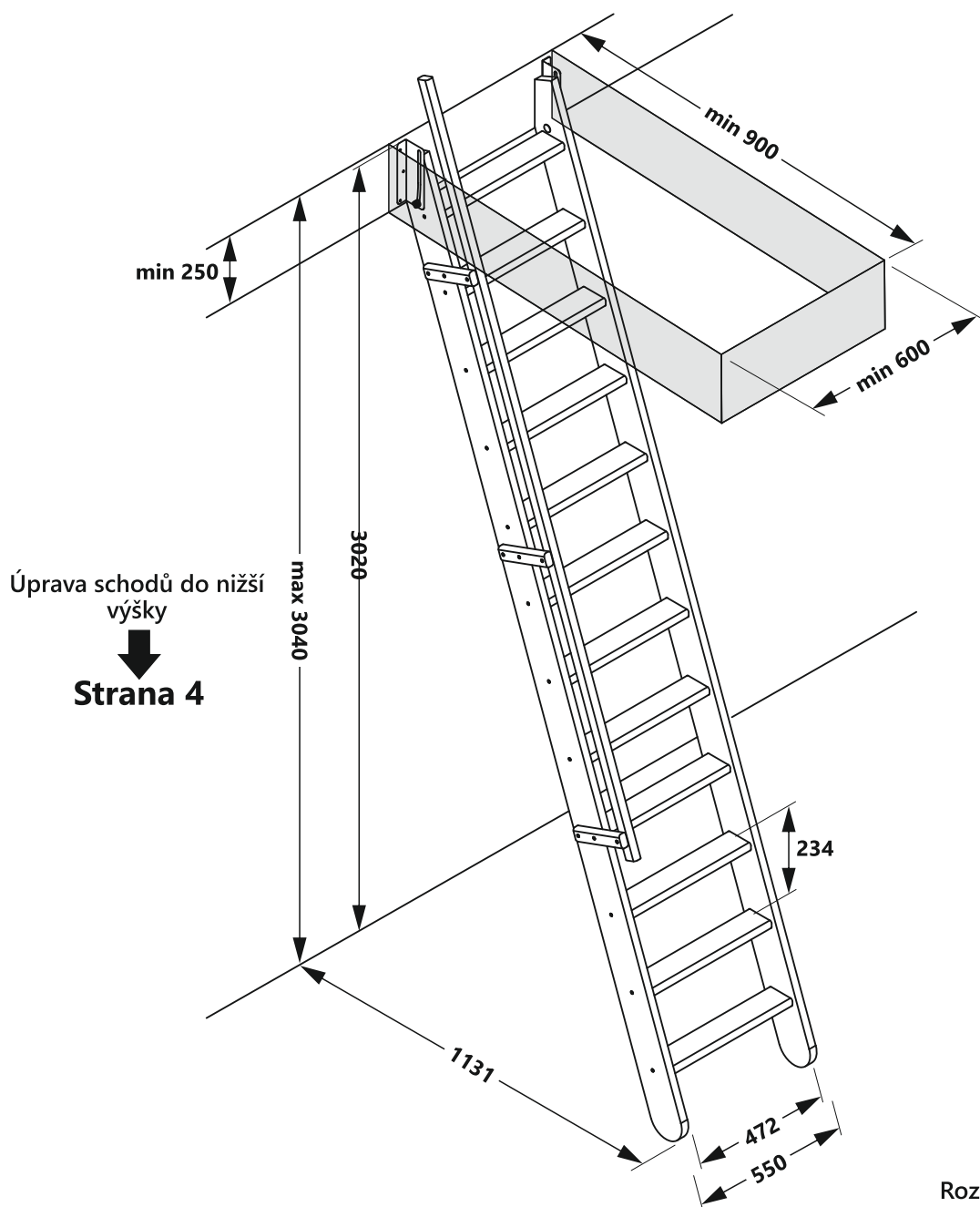


ZÁRUČNÍ PODMÍNKY

1. Výrobce poskytuje na vyrobené výrobky záruku v délce 24 měsíců od data nákupu. Záruka se vztahuje na kompletní produkt zakoupený a nainstalovaný v České republice.
2. Záruka se vztahuje pouze na vady způsobené výrobcem, jako jsou výrobní nebo konstrukční chyby nebo vady na výrobku.
3. Záruka se nevztahuje na poškození způsobené:
 - a) nesprávná přeprava, skladování nebo údržba produktu,
 - b) montáž výrobku v rozporu s tímto montážním návodem,
 - c) instalaci nebo používání produktu způsobem, který není v souladu s platnými technickými normami nebo designem technické nebo bezpečnostní předpisy,
 - d) nedůsledné používání a nesprávné používání výrobku,
 - e) přirozené opotřebení výrobku - např. škrábance a otěr povlaku v důsledku tření kluzných prvků úkon,
 - f) vyšší moc a jiné příčiny mimo kontrolu výrobce.
4. Jakékoli svévolné změny designu produktu budou mít za následek ztrátu záručních práv.
5. Reklamáce musí být podána do 7 dnů ode dne zjištění závady v místě, kde nákup písemně s podrobným popisem závady. K přihlášce je nutné přiložit nákupní doklad.
6. Závady viditelné po vybalení výrobku je třeba nahlásit před instalací. Nesmí se instalovat ani používat výrobek s viditelnými vadami.
7. Výrobce odpovídá za vady do výše pořizovací hodnoty výrobku. Záruka vás neopravňuje k uplatnění nároku na krytí pro jiné osoby škody, ušlý zisk apod. v důsledku vad výrobku.
8. O způsobu vyřízení uznané reklamáce rozhoduje výrobce: oprava poškození, výměna výrobku za nový popř. vrácení jeho ekvivalentu.
9. Záruční doba se prodlužuje o dobu odstranění vady výrobku.
10. Záruční podmínky neomezují ostatní práva kupujícího.



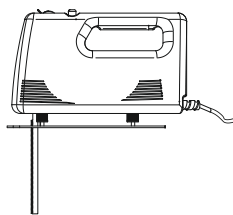
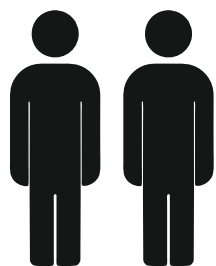
ZÁKLADNÍ ROZMĚRY



Rozměry jsou uvedeny v mm.



PŘIPRAVIT



6x

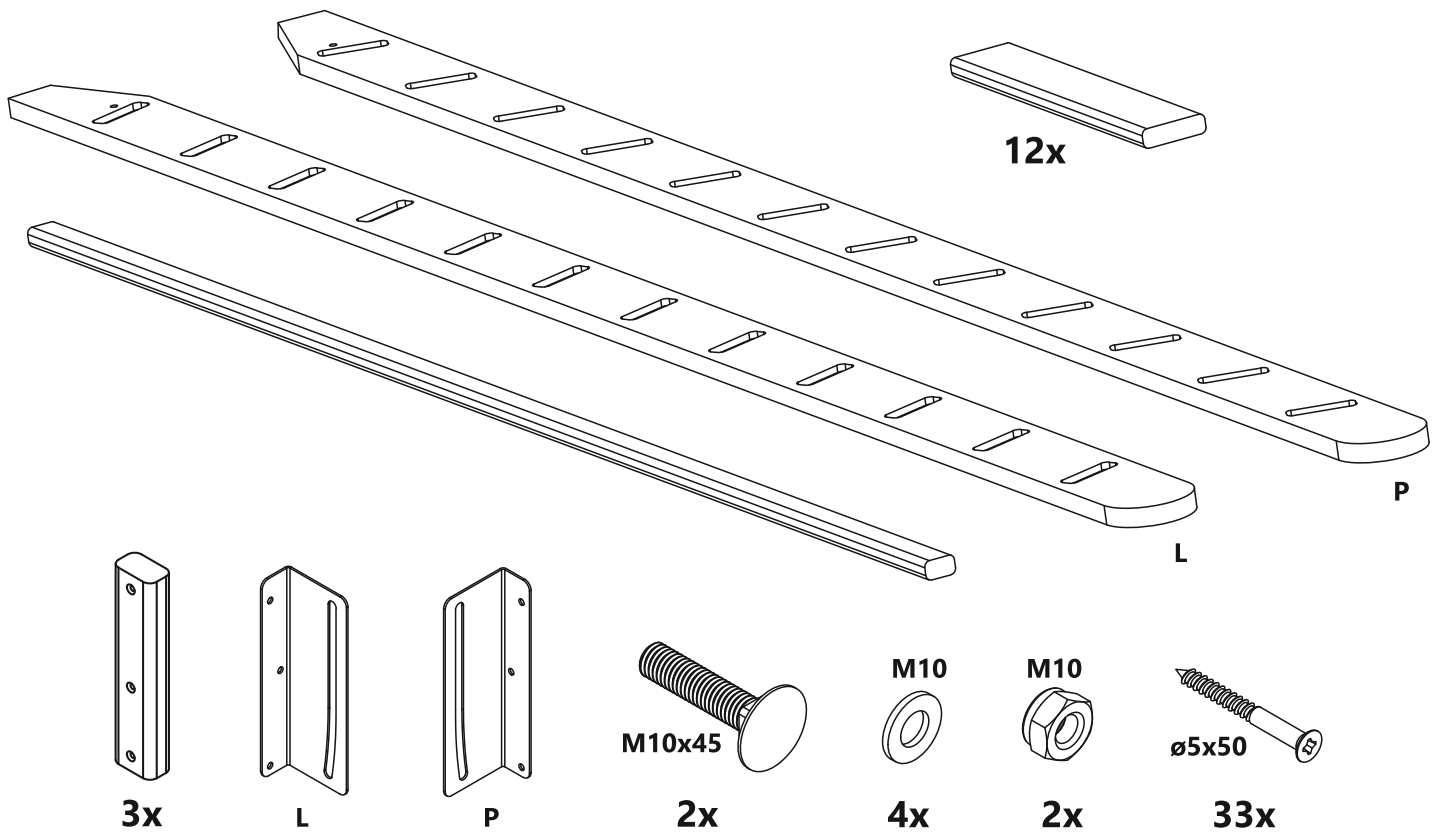
Vyberte vhodné hmoždinky a šrouby pro typ zdiva nebo stěny.

Pz2

17

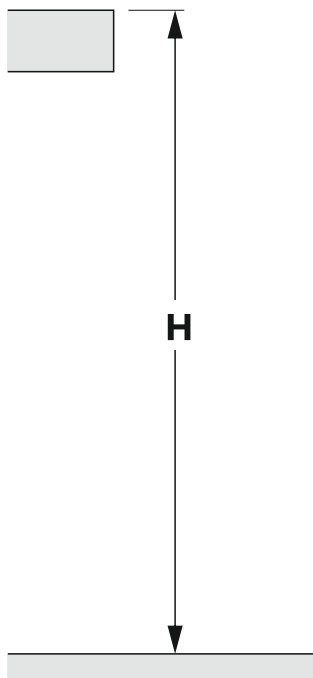


SET PRVKY



ZKRÁCENÍ SCHODU

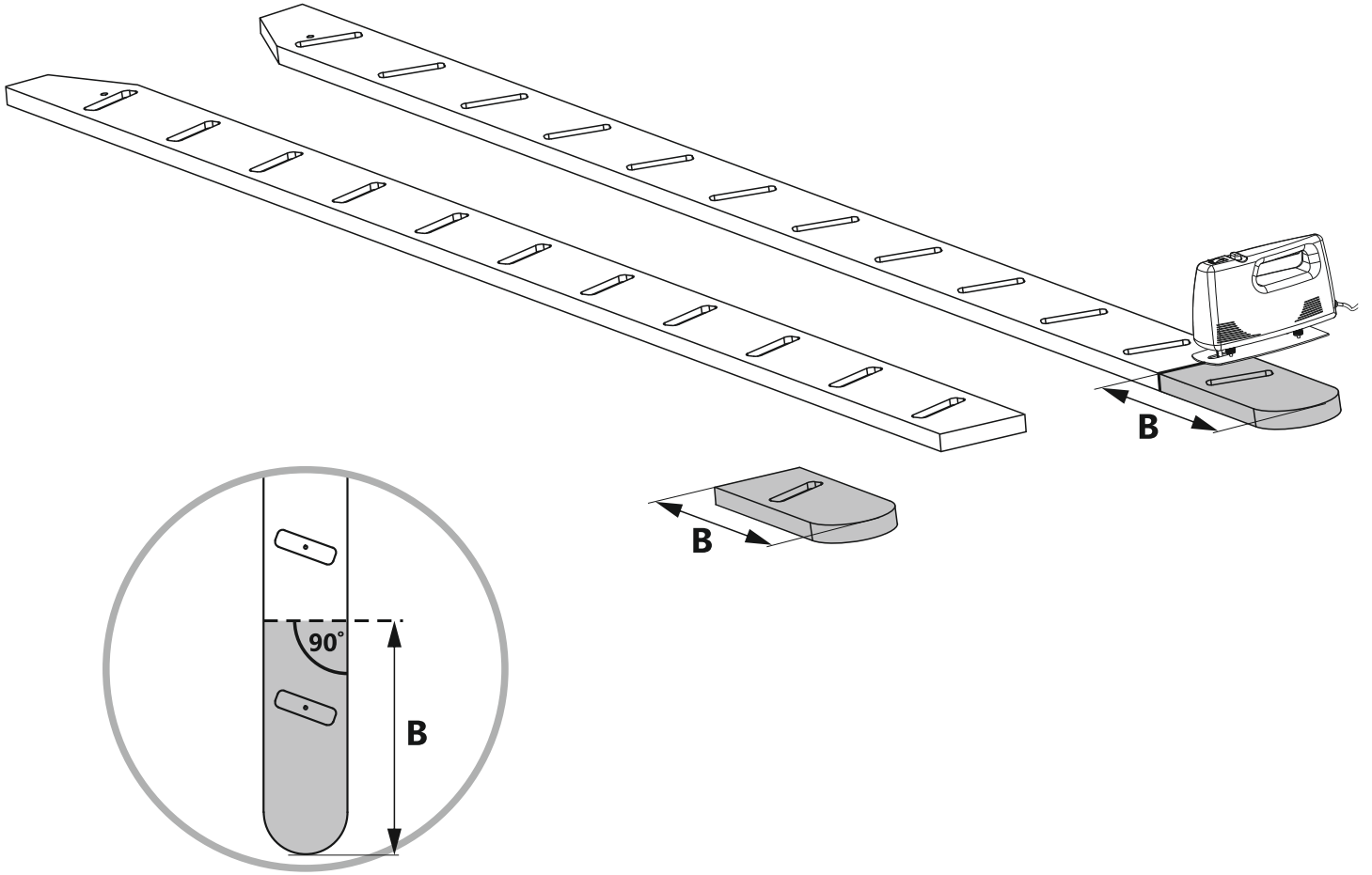
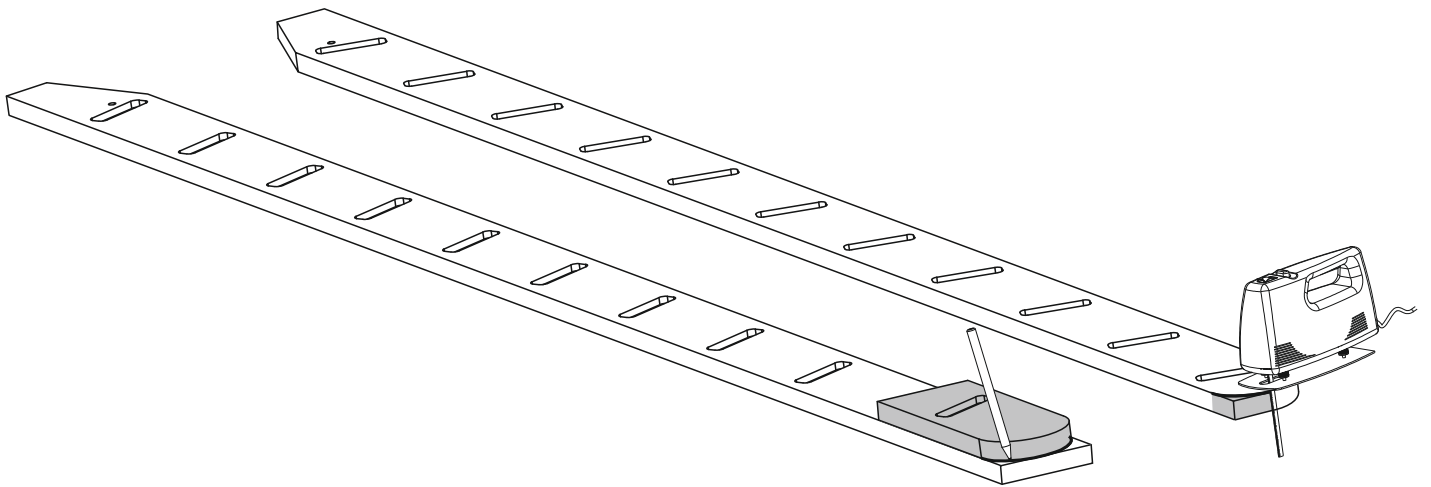
a



1 $H = \dots\dots\dots \text{ mm}$

2 $A = (3040 - H) = \dots\dots\dots \text{ mm}$

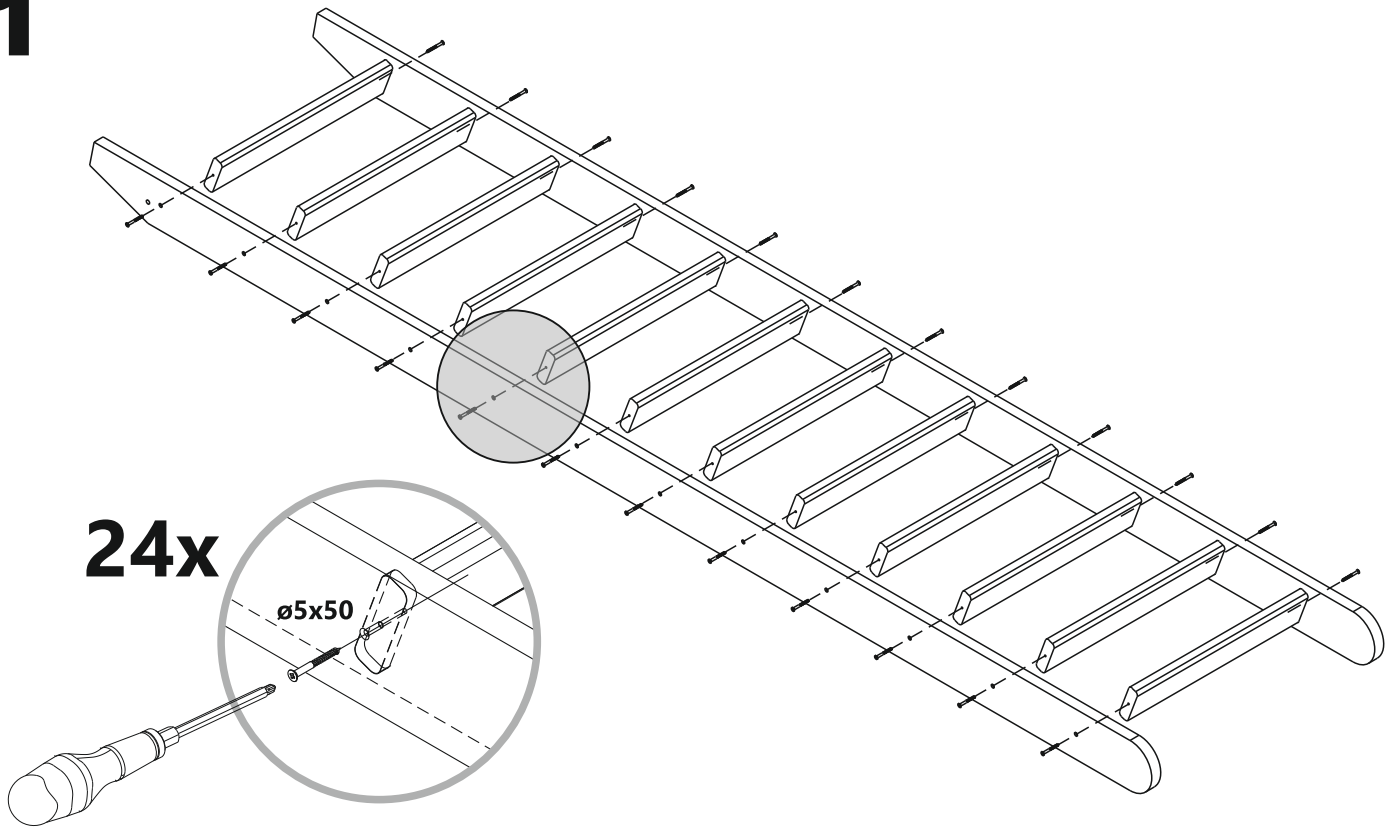
3 $B = A \cdot 1,0645 = \dots\dots\dots \text{ mm}$

b**c**

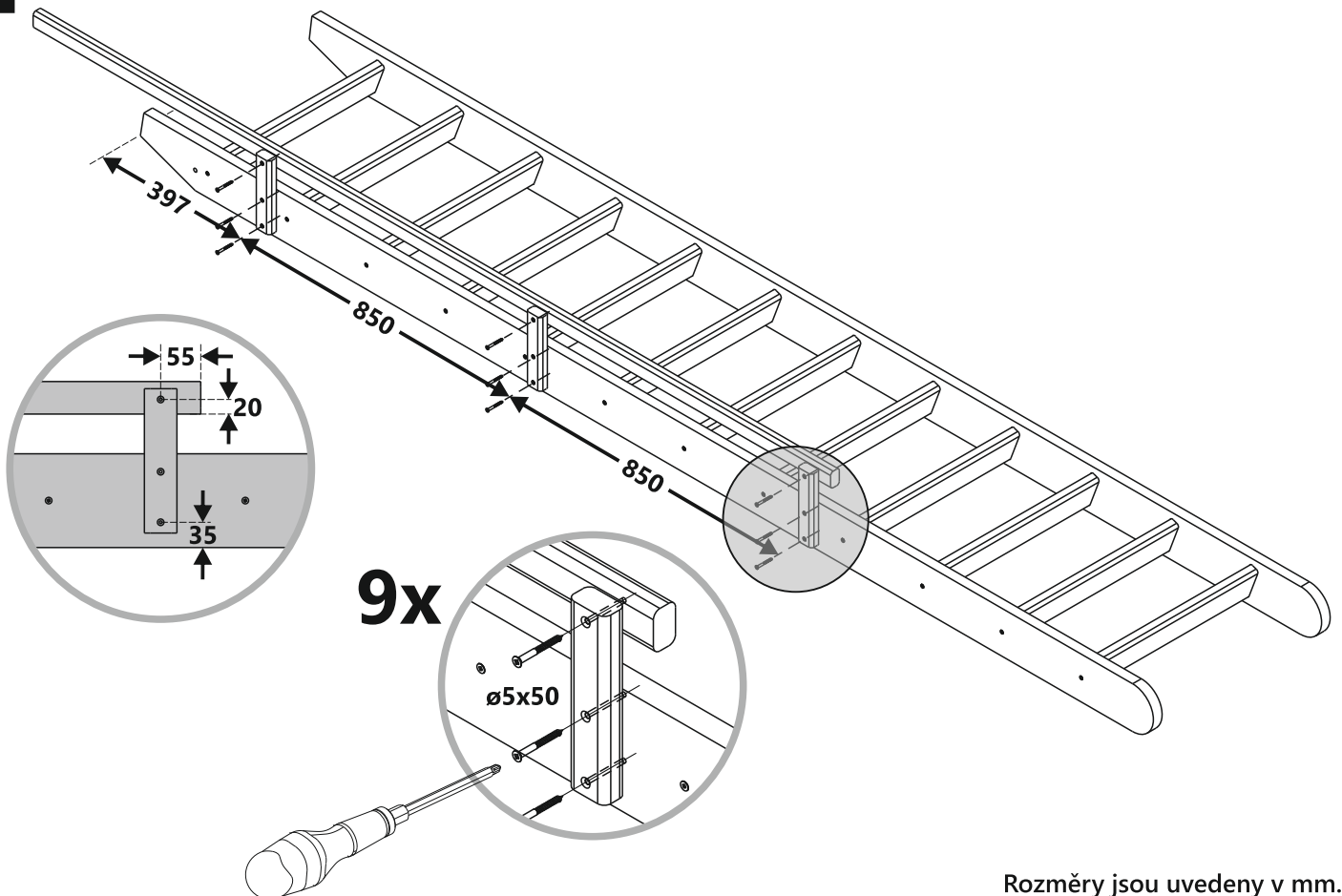


MONTÁŽ

1



2



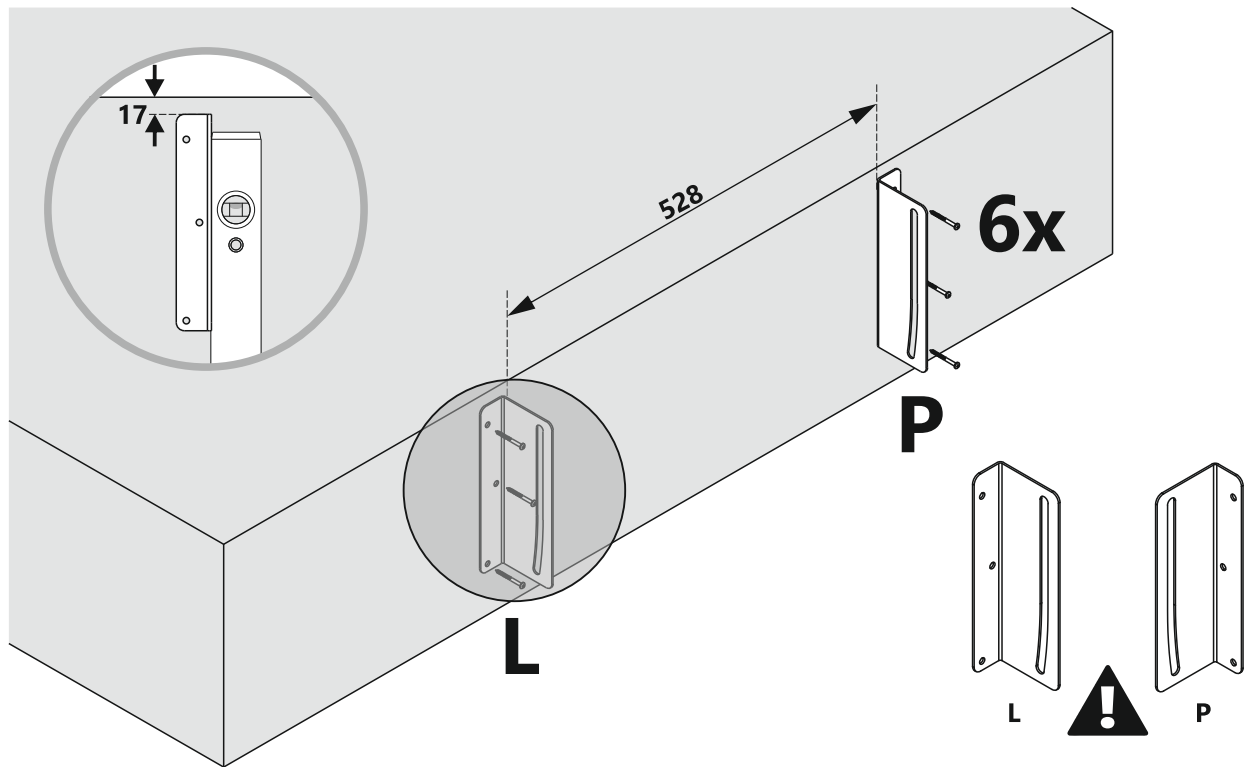
6

Rozměry jsou uvedeny v mm.

3

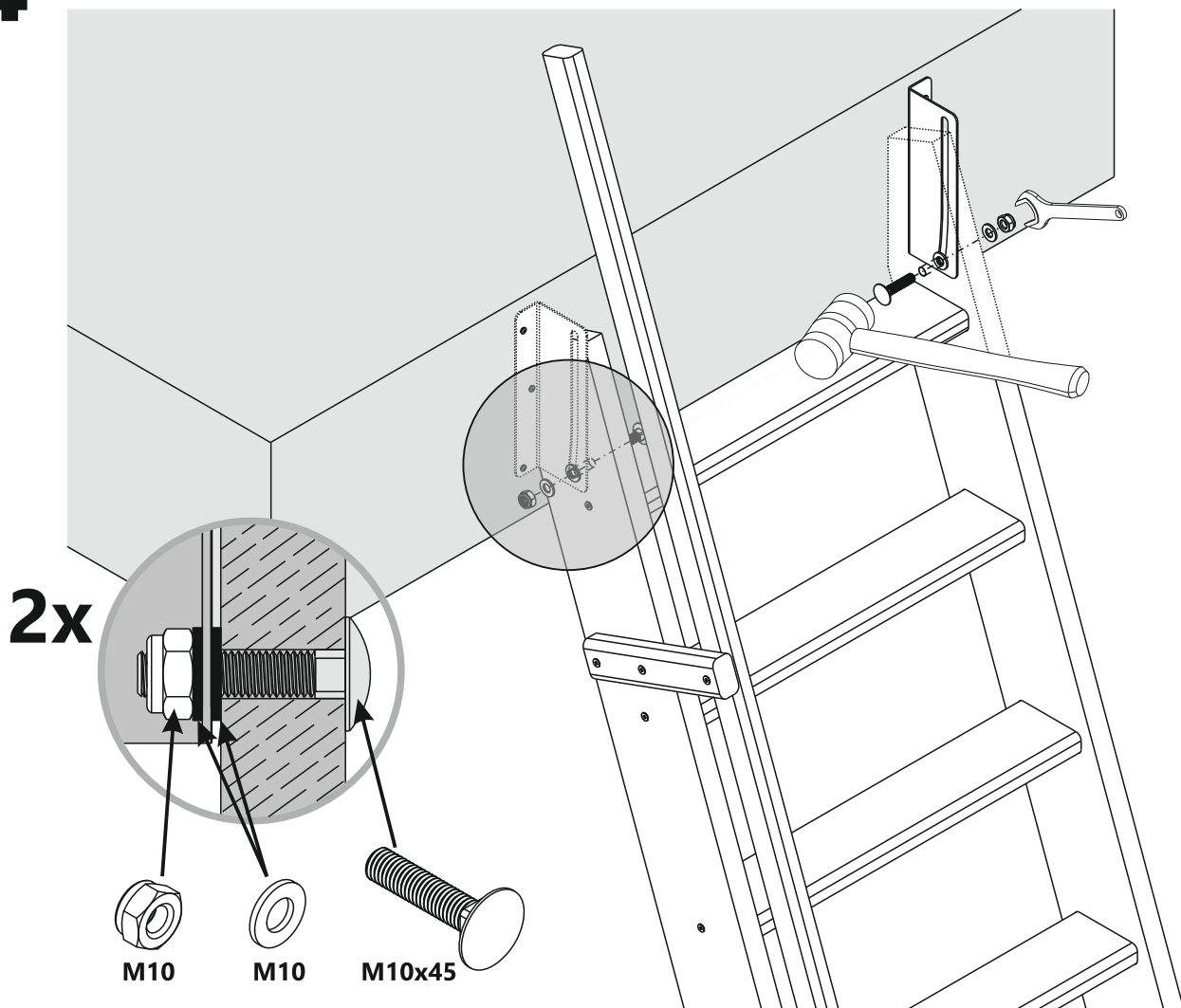


Vyberte hmoždinky a montážní šrouby přizpůsobené typu podkladu.

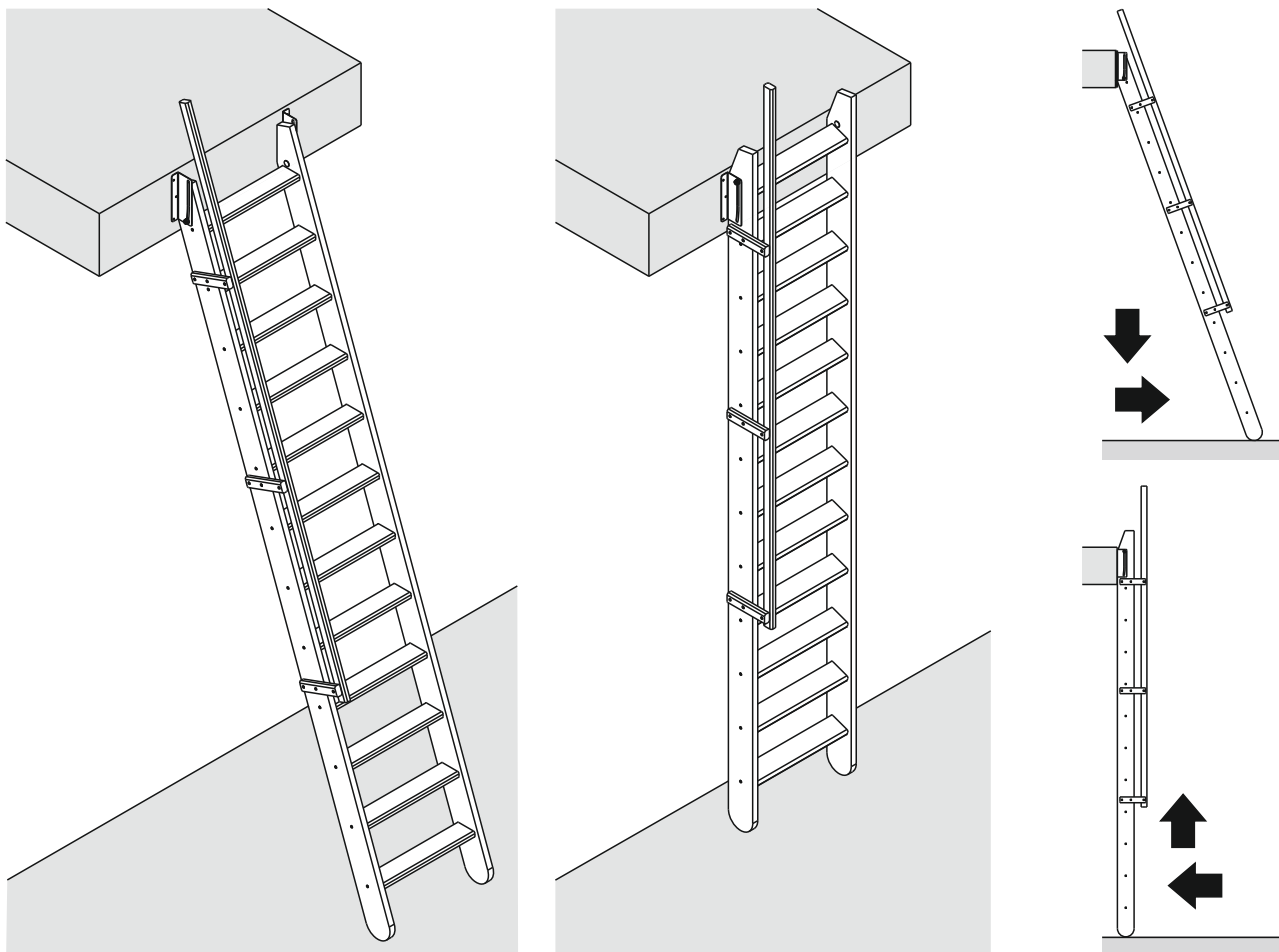


Rozměry jsou uvedeny v mm.

4

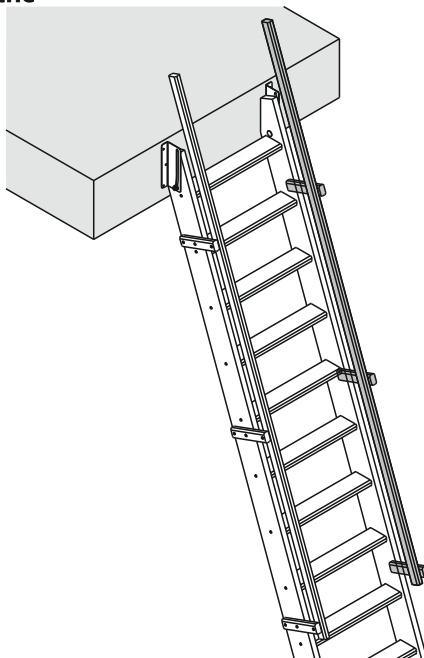


5



MADLO NA DRUHOU STRANU SCHODU

Možnost - prodává se samostatně



DISTRIBUTOR

EGIBI s.r.o.

Revoluční 910/20, 794 01 Krnov

www.egibi.cz e-mail: obchod@egibi.cz