

MINI TERMO



U_d VALUE
(W/m² * K)



MAXIMÁLNE
ZAŤAŽENIE



HRÚBKA
OTEPLENÉHO
POKLOPU



TESNENIE



STOJANY



ROČNÁ
ZÁRUKA



V SÚLADE S
NORMOU



OMAN[®]



MINI TERMO

Podkrovné schody **MINI TERMO** sa vyznačujú jednoduchým tesnením a 26 mm hrubým krytom. Model **MINI TERMO** je ideálny do podmienok, kde je pôda slabo izolovaná a vyžaduje si dodatočnú tepelnú izoláciu. Vďaka svojim malým rozmerom je model **MINI** ideálny na inštaláciu v úzkych a malých chodbách. Rebríky sú vybavené protišmykovými pätkami, ktoré dokonale prilnú k podlahe, zabraňujú poškrabaniu povrchu podlahy a poskytujú estetickú úpravu rebríka po jeho zrezaní. Vynikajúca kvalita materiálov použitých pri výrobe schodov a pozornosť venovaná každému detailu povrchovej úpravy zaručujú, že schody uspokojia aj tých najnáročnejších zákazníkov a ich maximálne zaťaženie pri používaní je až 160 kg.

Technické dáta

Hrúbka otepleného poklopu	26 mm
Hrúbka termickej izolácie	20 mm
Farba poklopu, obojstranný	biely
Kovový a drevený rebrík	4 oddiely
Výška rámu	135 mm
Šírka rebríka	365 mm
Šírka stupňa	324 mm
Hĺbka stupňa	80 mm
Podstupnica	135 cm
Polomer otvárania	126 cm
Max. výška poschodia	260/265 cm

Rozmery škatule [cm]

Vonkajšie rozmery rámu, montážny otvor väčší o 2 cm

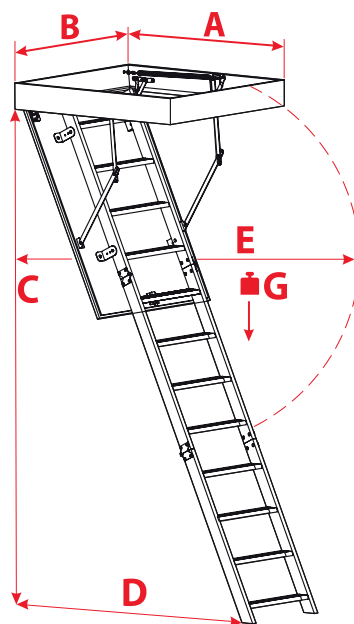
80 x 60	80 x 70
90 x 60	90 x 70
100 x 60	100 x 70

Vlastné rozmery

MIN-MAX DĹŽKA	80 - 100 cm
MIN-MAX ŠÍRKA	60 - 80 cm

*Atypické veľkosti sú k dispozícii v plných rozmeroch. Veľkosť atypických schodov nesmie presiahnuť 1 m².

Technický výkres



A > 90

C	265 cm
D	135 cm
E	126 cm
G	160 kg

A < 90

C	260 cm
D	101 cm
E	115 cm
G	160 kg

Ostatné príslušenstvo



DOSKA
KAMUFLÁŽ



MNOŽINA
MONTÁŽ



ZÁBRADLIE
VSTUP