

MINI POLAR

0,36

U_aVALUE
(W/m² * K)



MAXIMÁLNE
ZAŤAŽENIE



STOJANY



TESNENIE



RUKOVÄŤ



DODATOČNÝ
STUPEŇ



ROČNÁ
ZÁRUKA



HRÚBK
OTEPLENÉHO
POKLOPU

4 TRIEDA
TESNOSTI 



V SÚLADE S
NORMOU



OMAN[®]



MINI POLAR

Podkrovné schody **MINI POLAR** majú dvojité tesnenie a poklop s hrúbkou 86 mm, vďaka čomu sú ideálne do akýchkoľvek podmienok a prispievajú aj k výraznému zníženiu nákladov spojených s vykurovaním domu alebo bytu. Schody **MINI POLAR** sa vyznačujú najlepším súčiniteľom prechodu tepla na trhu $U=0,36$ a najvyššou triedou vzduchotesnosti 4. Vďaka svojim vynikajúcim parametrom je schodisko **MINI POLAR** ideálne na inštaláciu v priestoroch s veľkými teplotnými rozdielmi. Výber schodiska **MINI POLAR** je investíciou, ktorá vám umožní znížiť straty vykurovaného vzduchu, zlepšiť úroveň tepelnej izolácie a výrazne znížiť náklady na vykurovanie. Schodisko **MINI POLAR** je vybavené protišmykovými nožičkami, ktoré dokonale prilnú k podlahe, čím zabráňujú poškrabaniu povrchu podlahy a zabezpečujú estetickú úpravu rebríka po jeho zrezaní. Schody **MINI POLAR** sú vybavené stabilnými a odolnými madlami na zvýšenie bezpečnosti a komfortu používania. Vynikajúca kvalita materiálov použitých pri výrobe schodov a pozornosť venovaná každému detailu povrchovej úpravy zaručujú, že schody uspokojia aj tých najnáročnejších zákazníkov a ich maximálne zaťaženie počas používania je do 160 kg. Výberom najlepších izolovaných podkrovných schodov na trhu znížite svoje náklady na vykurovanie a skutočne prispějete k boju za lepšiu klímu.

Technické dáta

Hrúbka otepleného poklopu	86 mm
Hrúbka termickej izolácie	80 mm
Farba poklopu, obojstranný	biely
Kovový a drevený rebrík	4 oddieli
Výška rámu	170 mm
Šírka rebríka	365 mm
Šírka stupňa	324 mm
Hĺbka stupňa	80 mm
Podstupnica	149 cm
Polomer otvárania	133 cm
Max. výška poschodia	265 cm

Rozmery škatule [cm]

Vonkajšie rozmery rámu, montážny otvor väčší o 2 cm

90 x 50*	100 x 50*	110 x 50*
90 x 55	100 x 55	110 x 55
90 x 60	100 x 60	110 x 60
90 x 70	100 x 70	110 x 70

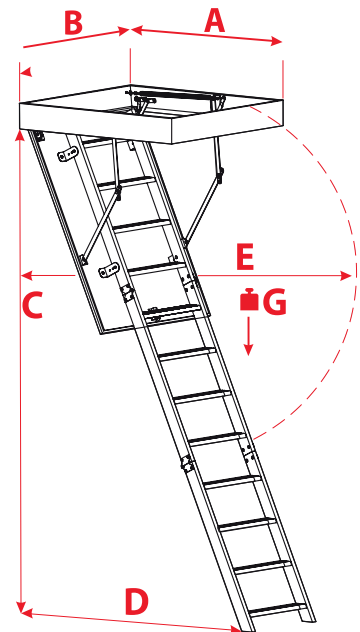
*bez možnosti montáže rukoväti

Vlastné rozmery

MIN-MAX DĹŽKA	90 - 110 cm
MIN-MAX ŠÍRKA	50 - 80 cm

*Atypické veľkosti sú k dispozícii v plných rozmeroch. Veľkosť atypických schodov nesmie presiahnuť 1 m².

Technický výkres



A > 100

C	265 cm
D	149 cm
E	133 cm
G	160 kg

A < 100

C	265 cm
D	142 cm
E	132 cm
G	160 kg

Ostatné príslušenstvo



DOSKA
KAMUFLÁŽ



MNOŽINA
MONTÁŽ



ZÁBRADLIE
VSTUP