

# LONG FLEX TERMO

1,22

**U<sub>d</sub> VALUE**  
(W/m<sup>2</sup> \* K)



MAXIMÁLNE  
ZAŤAŽENIE



HRÚBKA  
OTEPLENÉHO  
POKLOPU



TESNENIE



STUPNE  
FLEX



ROČNÁ  
ZÁRUKA



V SÚLADE S  
NORMOU



**OMAN**<sup>®</sup>



# LONG FLEX TERMO

Podkrovné schody **LONG FLEX TERMO** sa vyznačujú jednoduchým tesnením a poklopom s hrúbkou 26 mm. Model **LONG FLEX TERMO** je ideálny do podmienok, kde je pôda slabo izolovaná a vyžaduje si dodatočnú tepelnú izoláciu. Model schodiska **FLEX** je ideálny na inštaláciu v miestnostiach s výškou do 310 cm vďaka použitiu pevného kovového výsuvného „nožnicového“ rebríka. Vynikajúca kvalita materiálov použitých pri výrobe schodov a pozornosť venovaná každému detailu povrchovej úpravy zaručujú, že schody uspokojia aj tých najnáročnejších zákazníkov, pričom ich maximálne zaťaženie pri používaní je až 160 kg.

## Technické dáta

Hrúbka otepleného poklopu	26 mm
Hrúbka termickej izolácie	20 mm
Farba poklopu, obojstranný	biely
Nožnicový rebrík	11 stupňov
Výška rámu	135 mm
Šírka rebríka	390 mm
Šírka stupňa	345 mm
Hĺbka stupňa	80 mm
Podstupnica	220 cm
Polomer otvárania	265 cm
Max. výška poschodia	310 cm

## Rozmery škatule [cm]

Vonkajšie rozmery rámu, montážny otvor väčší o 2 cm

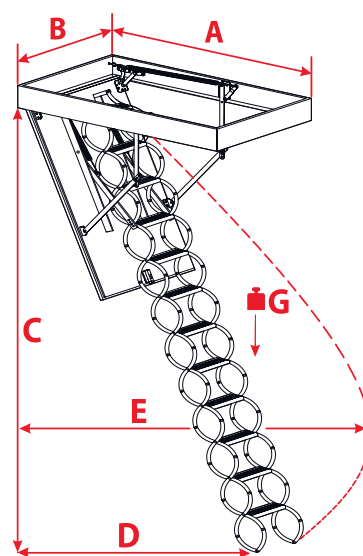
80 x 60	90 x 60	100 x 60	110 x 60	120 x 60	130 x 60
80 x 70	90 x 70	100 x 70	110 x 70	120 x 70	130 x 70

## Vlastné rozmery

MIN-MAX DĹŽKA	80 - 130 cm
MIN-MAX ŠÍRKA	60 - 75 cm

\*Atypické veľkosti sú k dispozícii v plných rozmeroch.  
Veľkosť atypických schodov nesmie presiahnuť 1 m<sup>2</sup>.

## Technický výkres



C	310 cm
G	160 kg

A	80-100	110	120-130
D	220 cm	205 cm	
E	265 cm	245 cm	250 cm

## Ostatné príslušenstvo



DOSKA  
KAMUFLÁŽ



MNOŽINA  
MONTÁŽ



ZÁBRADLIE  
VSTUP