

FLEX TERMO METALBOX



U_d VALUE
(W/m² * K)



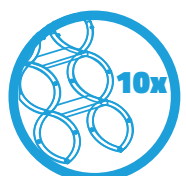
MAXIMÁLNE
ZAŤAŽENIE



HRÚBKA
OTEPLENÉHO
POKLOPU



TESNENIE



STUPNE
FLEX



ROČNÁ
ZÁRUKA



V SÚLADE S
NORMOU



OMAN[®]



FLEX TERMO METALBOX

Podkrovné schody **FLEX TERMO METALBOX** sa vyznačujú jednoduchým tesnením a 26 mm hrubým krytom. **FLEX TERMO METALBOX** je ideálny pre podmienky, kde je pôda slabo izolovaná a vyžaduje si dodatočnú tepelnú izoláciu. Model schodiska **FLEX** je vďaka použitiu robustného kovového výsuvného „nožnicového“ rebríka ideálny na inštaláciu v miestnostiach s výškou do 290 cm. Vynikajúca kvalita materiálov použitých pri výrobe schodov a pozornosť venovaná každému detailu povrchovej úpravy zaručujú, že schody uspokojia aj tých najnáročnejších zákazníkov, pričom ich maximálne zaťaženie pri používaní je až 160 kg.

Technické dáta

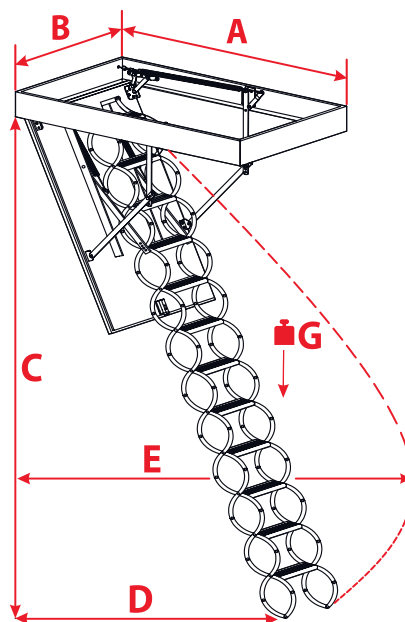
Hrúbka otepleného poklopu	26 mm
Hrúbka termickej izolácie	20 mm
Farba poklopu, obojstranný	biely
Nožnicový rebrík	10 stupňov
Výška rámu	145 mm
Šírka rebríka	x50 = 290 mm x60/70 = 390 mm
Šírka stupňa	x50 = 245 mm x60/70 = 345 mm
Hĺbka stupňa	80 mm
Podstupnica	210 cm
Polomer otvárania	245 cm
Max. výška poschodia	290 cm

Rozmery škatule [cm]

Vonkajšie rozmery rámu, montážny otvor väčší o 2 cm

70 x 50	80 x 50	90 x 50	100 x 50			
70 x 60	80 x 60	90 x 60	100 x 60	110 x 60	120 x 60	130 x 60
70 x 70	80 x 70	90 x 70	100 x 70	110 x 70	120 x 70	130 x 70

Technický výkres



C 290 cm

G 160 kg

A	70	80-100	110	120-130
D	200 cm	210 cm	195 cm	
E	220 cm	245 cm	225 cm	230 cm