

FLEX TERMO METALBOX

1,22

U_d VALUE
(W/m² * K)



MAXIMÁLNÍ
ZATÍŽENÍ



TLOUŠŤKA
ZATEPLENÉHO
VÍKA



TĚSNĚNÍ



STOPKY
FLEX



ROKY
ZÁRUKY



OMAN[®]



FLEX TERMO METALBOX

Půdní schody **FLEX TERMO METALBOX** se vyznačují jednoduchým těsněním a poklopem o tloušťce 26 mm. Model **FLEX TERMO METALBOX** je ideální pro podmínky, kdy je půda špatně izolovaná a vyžaduje dodatečnou tepelnou izolaci. Schodišťový model **FLEX** je díky použití robustního kovového výsuvného „nůžkového“ žebříku ideální pro instalaci do místností vysokých až 290 cm. Vynikající kvalita materiálů použitých při výrobě schodů a pozornost věnovaná každému detailu povrchové úpravy zaručují, že schody uspokojí i ty nejnáročnější zákazníky, a jejich maximální zatížení při používání je až 160 kg.

Technické údaje

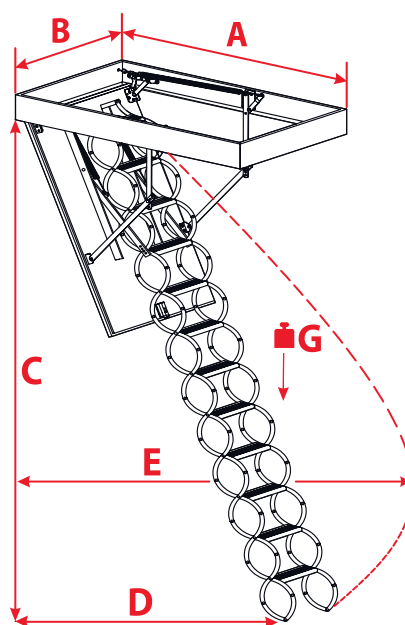
Tloušťka zatepleného víka	26 mm
Tloušťka tepelné izolace	20 mm
Barva víka, oboustranně	bílá
Nůžkový žebřík	10 stupňů
Výška kovové rámu	145 mm
Šíře žebříku	x50 = 290 mm x60/70 = 390 mm
Šířka stupně	x50 = 245 mm x60/70 = 345 mm
Hloubka stupně	80 mm
Max. podschodnice	210 cm
Radius otevření	245 cm
Max. výška podlaží	290 cm

Rozměry krabice [cm]

Vnější rozměry rámu, montážní otvor větší o 2 cm

70 x 50	80 x 50	90 x 50	100 x 50			
70 x 60	80 x 60	90 x 60	100 x 60	110 x 60	120 x 60	130 x 60
70 x 70	80 x 70	90 x 70	100 x 70	110 x 70	120 x 70	130 x 70

Technický výkres



C 290 cm

G 160 kg

A	70	80-100	110	120-130
D	200 cm	210 cm	195 cm	
E	220 cm	245 cm	225 cm	230 cm