

EXTRA

0,85

U_d VALUE
(W/m² * K)



MAXIMÁLNÍ
ZATÍŽENÍ



PATKY



TĚSNĚNÍ



MADLO



TLOUŠŤKA
ZATEPLENÉHO
VÍKA



ROKY
ZÁRUKY



OMAN[®]



EXTRA

Půdní schody **EXTRA** se vyznačují jednoduchým těsněním a poklopem o tloušťce 46 mm. Model **EXTRA** je ideální pro podmínky, kdy je půda špatně izolovaná a vyžaduje dodatečnou tepelnou izolaci. Schody mají protiskluzové patky, které dokonale přilnou k podlaze, zabraňují poškrábání jejího povrchu a zajišťují estetickou úpravu žebříku po jeho seříznutí. Pro zvýšení bezpečnosti a pohodlí při používání byly schůdky **EXTRA** vybaveny stabilním a odolným zábradlím. S ohledem na pohodlí uživatele bylo madlo navrženo tak, aby mohlo být instalováno na levé nebo pravé straně, v závislosti na preferencích zákazníka. Vynikající kvalita materiálů použitých při výrobě schodů a pozornost věnovaná každému detailu povrchové úpravy zaručují, že schody uspokojí i ty nejnáročnější zákazníky, a jejich maximální zatížení při používání je až 160 kg.

Technické údaje

Tloušťka zatepleného víka	46 mm
Tloušťka tepelné izolace	40 mm
Barva víka, oboustranně	bílá
Dřevěný žebřík	3 sekce
Výška dřevěného rámu	170 mm
Šíře žebříku	400 mm
Šířka stupně	358 mm
Hloubka stupně	80 mm
Max. podschodnice	142 cm
Radius otevření	165 cm
Max. výška podlaží	280 cm

Rozměry krabice [cm]

Vnější rozměry rámu, montážní otvor větší o 2 cm

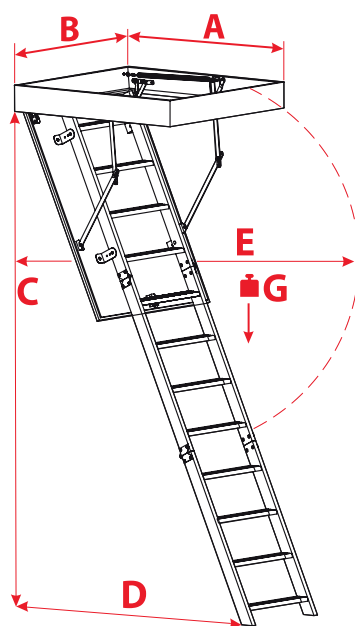
110 x 55	120 x 55	130 x 55	140 x 55
110 x 60	120 x 60	130 x 60	140 x 60
110 x 70	120 x 70	130 x 70	140 x 70

Vlastní rozměry

MIN-MAX DÉLKA	110 - 140 cm
MIN-MAX ŠÍŘKA	54 - 80 cm

*Atypické rozměry jsou k dispozici v celých rozměrech.
Velikost atypických schodů nesmí překročit 1m2.

Technický výkres



A > 110

C	280 cm
D	142 cm
E	165 cm
G	160 kg

A < 110

C	280 cm
D	128 cm
E	161 cm
G	160 kg

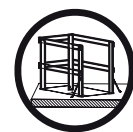
Další příslušenství



PRKNO
KAMUFLÁŽ



NASTAVIT
MONTÁŽNÍ



ZÁBRADLÍ
VSTUP