

# COMPACT TERMO



**U<sub>d</sub> VALUE**  
(W/m<sup>2</sup> \* K)



MAXIMÁLNE  
ZAŤAŽENIE



HRÚBKA  
OTEPLENÉHO  
POKLOPU



TESNENIE



STOJANY



ROČNÁ  
ZÁRUKA



V SÚLADE S  
NORMOU



**OMAN**<sup>®</sup>

# COMPACT TERMO

Podkrovné schody **COMPACT TERMO** sa vyznačujú jednoduchým tesnením a 26 mm hrubou klapkou. Model **COMPACT TERMO** je ideálny pre podmienky, keď je podkrovie slabo izolované a vyžaduje si dodatočnú tepelnú izoláciu. Vďaka malým inštalačným rozmerom je model schodiska **COMPACT** ideálny na inštaláciu v úzkych a malých chodbách. Malé rozmery schodiska sa dosiahli použitím jedinečného štvordielneho dreveného rebríka. Vynikajúca kvalita materiálov použitých pri výrobe schodov a pozornosť venovaná každému detailu povrchovej úpravy zaručujú, že schody uspokojia aj tých najnáročnejších zákazníkov, pričom ich maximálna nosnosť pri používaní je až 160 kg.

## Technické dáta

Hrúbka otepleného poklopu	26 mm
Hrúbka termickej izolácie	20 mm
Farba poklopu, obojstranný	biely
Drevený rebrík	4 oddiely
Výška rámu	135 mm
Šírka rebríka	400 mm
Šírka stupňa	358 mm
Hĺbka stupňa	80 mm
Podstupnica	146 cm
Polomer otvárania	135 cm
Max. výška poschodia	280 cm

## Rozmery škatule [cm]

Vonkajšie rozmery rámu, montážny otvor väčší o 2 cm

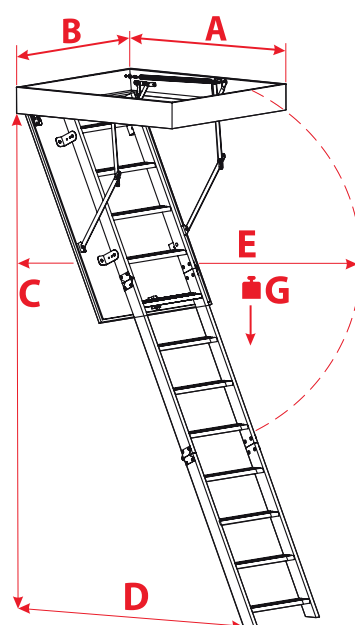
100 x 55
100 x 60
100 x 70

## Vlastné rozmery

MIN-MAX DĹŽKA	100 - 110 cm
MIN-MAX ŠÍRKA	54 - 80 cm

\*Atypické veľkosti sú k dispozícii v plných rozmeroch. Veľkosť atypických schodov nesmie presiahnuť 1 m<sup>2</sup>.

## Technický výkres



C	280 cm
D	146 cm
E	135 cm
G	160 kg

## Ostatné príslušenstvo



DOSKA  
KAMUFLÁŽ



MNOŽINA  
MONTÁŽ



ZÁBRADLIE  
VSTUP