

COMPACT TERMO



U_d VALUE
(W/m² * K)



MAXIMÁLNÍ
ZATÍŽENÍ



TLOUŠŤKA
ZATEPLENÉHO
VÍKA



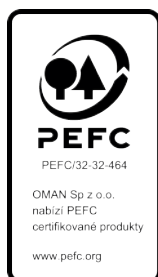
TĚSNĚNÍ



PATKY



ROKY
ZÁRUKY



OMAN[®]

COMPACT TERMO

Půdní schody **COMPACT TERMO** se vyznačují jednoduchým těsněním a 26 mm silnou klapkou. Model **COMPACT TERMO** je ideální pro podmínky, kdy je podkroví špatně izolované a vyžaduje dodatečnou tepelnou izolaci. Model schodiště **COMPACT** je díky svým malým instalačním rozměrům ideální pro instalaci v úzkých a malých chodbách. Malých rozměrů schodiště bylo dosaženo použitím unikátního čtyřdílného dřevěného žebříku. Vynikající kvalita materiálů použitých při výrobě schodů a pozornost věnovaná každému detailu povrchové úpravy zaručují, že schody uspokojí i ty nejnáročnější zákazníky a jejich maximální zatížení při používání je až 160 kg.

Technické údaje

Tloušťka zatepleného víka	26 mm
Tloušťka tepelné izolace	20 mm
Barva víka, oboustranně	bílá
Dřevěný žebřík	4 sekce
Výška dřevěného rámu	135 mm
Šíře žebříku	400 mm
Šířka stupně	358 mm
Hloubka stupně	80 mm
Max. podschodnice	146 cm
Radius otevření	135 cm
Max. výška podlaží	280 cm

Rozměry krabice [cm]

Vnější rozměry rámu, montážní otvor větší o 2 cm

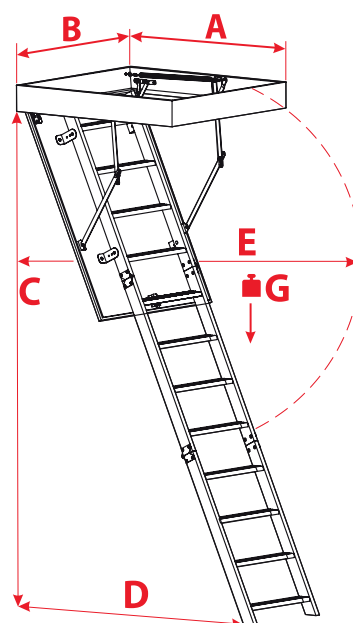
100 x 55
100 x 60
100 x 70

Vlastní rozměry

MIN-MAX DÉLKA	100 - 110 cm
MIN-MAX ŠÍŘKA	54 - 80 cm

*Atypické rozměry jsou k dispozici v celých rozměrech.
Velikost atypických schodů nesmí překročit 1m².

Technický výkres



C	280 cm
D	146 cm
E	135 cm
G	160 kg



PRKNO
KAMUFLÁŽ



NASTAVIT
MONTÁŽNÍ



ZÁBRADLÍ
VSTUP