

ALUPROFI EXTRA

0,85

U_a VALUE
(W/m² * K)



MAXIMÁLNE
ZATAŽENIE



STOJANY



TESNENIE



RUKOVÄŤ



HRÚBK
OTEPLENÉHO
POKLOPU



ROČNÁ
ZÁRUKA



VSÚLADE S
NORMOU



OMAN[®]



ALUPROFI EXTRA

Podkrovné schody **ALUPROFI EXTRA** sa vyznačujú jednoduchým tesnením a klapkou s hrúbkou Model **ALUPROFI EXTRA** je ideálny pre podmienky, keď je podkrovie slabo izolované a vyžaduje dodatočnú tepelnú izoláciu. Charakteristickým znakom schodisk **ALUPROFI** je ich ľahkosť a extrémna Odolný rebrík vyrobený z hliníka najvyššej kvality. Schody majú protišmykové nožičky, ktoré dokonale prilnú k podkladu, zabraňujú poškrabaniu povrchu podlahy a sú estetické. povrchová úprava rebríka po jeho zrezaní. Na zvýšenie bezpečnosti a pohodlia pri používaní schodov **ALUPROFI EXTRA** sú vybavené stabilným a odolným zábradlím. So starostlivosťou o pohodlie používateľa, Zábradlie je určené na montáž na ľavej alebo pravej strane, vo vnútri v závislosti od preferencií zákazníka. Kvalita materiálov použitých pri výrobe schodov a starostlivosť o ne je vynikajúca. Vďaka každému detailu povrchovej úpravy schodisko uspokojí aj tých najnáročnejších zákazníkov a ich. Maximálne zaťaženie pri používaní je do 160 kg.

Technické dáta

| | |
|----------------------------|-----------|
| Hrúbka otepleného poklopu | 46 mm |
| Hrúbka termickej izolácie | 40 mm |
| Farba poklopu, obojstranný | biely |
| Hliníkový rebrík | 3 oddiely |
| Výška rámu | 170 mm |
| Šírka rebríka | 400 mm |
| Šírka stupňa | 350 mm |
| Hĺbka stupňa | 80 mm |
| Podstupnica | 142 cm |
| Polomer otvárania | 165 cm |
| Max. výška poschodia | 280 cm |

Rozmery škatule [cm]

Vonkajšie rozmery rámu, montážny otvor väčší o 2 cm

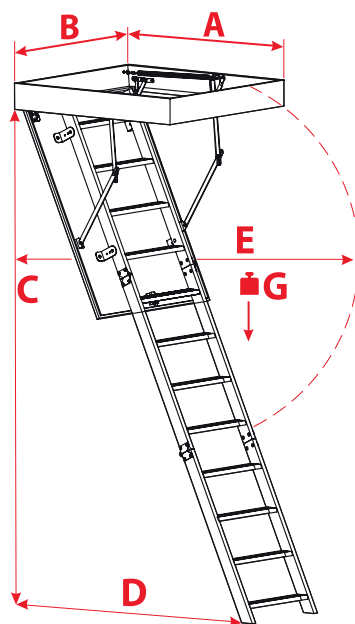
| | | | |
|----------|----------|----------|----------|
| 110 x 55 | 120 x 55 | 130 x 55 | 140 x 55 |
| 110 x 60 | 120 x 60 | 130 x 60 | 140 x 60 |
| 110 x 70 | 120 x 70 | 130 x 60 | 140 x 60 |

Vlastné rozmery

| | |
|---------------|--------------|
| MIN-MAX DĹŽKA | 110 - 140 cm |
| MIN-MAX ŠÍRKA | 54 - 80 cm |

*Atypické veľkosti sú k dispozícii v plných rozmeroch. Veľkosť atypických schodov nesmie presiahnuť 1 m².

Technický výkres



A > 110

| | |
|---|--------|
| C | 280 cm |
| D | 142 cm |
| E | 165 cm |
| G | 160 kg |

A < 110

| | |
|---|--------|
| C | 280 cm |
| D | 128 cm |
| E | 161 cm |
| G | 160 kg |

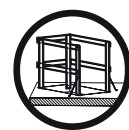
Ostatné príslušenstvo



DOSKA
KAMUFLÁŽ



MNOŽINA
MONTÁŽ



ZÁBRADLIE
VSTUP